

# かんたんペットボトルロケット

## ●よういするもの●

- ・いらなくなったペットボトル2本  
(同じ大きさのもの たんさんジュースのはいていたもの)
- ・いらなくなった 牛にゅうパック1本  
(開いてかわかしておこう)
- ・コルクせん (小さいほうの○が21ミリ、大きいほうの○が23ミリ)
- ・空気入れのはり (ボールに空気を入れるもの)
- ・自転車用のポンプ (自転車のタイヤに空気を入れるもの)
- ・バケツ ・カッターナイフ ・はさみ ・ビニールテープ



## ●つくりかた●

### ロケットのどうたいをつくる

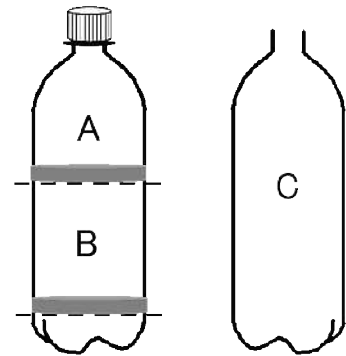
#### ①ペットボトルを1本だけ切る

ビニールテープを2まいまく。(まん中よりすこし上、底のすこし上)

テープにそって、点線のところで切る。

\*カッターナイフですこし切ったあと、はさみをさしこんでテープにそって切ろう。

手を切らないように気をつけよう。



#### ②もう1本は切らずにそのまま

切らずにふたをとっておく

\* A、B、Cの3つを使います。

#### ③組み立てる

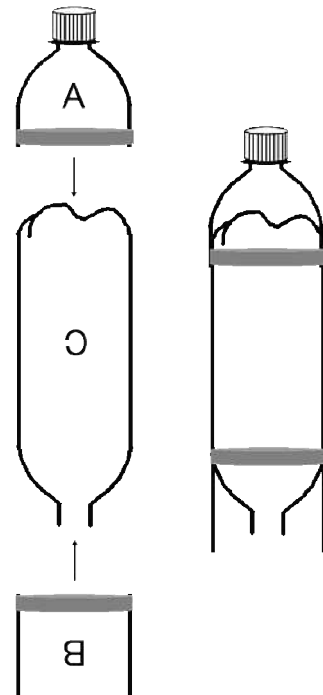
Cの底に、さっき切ったAをはめる。

ビニールテープではりあわせる。

Cの先に、さっき切ったBをはめる。

ビニールテープではりあわせる。

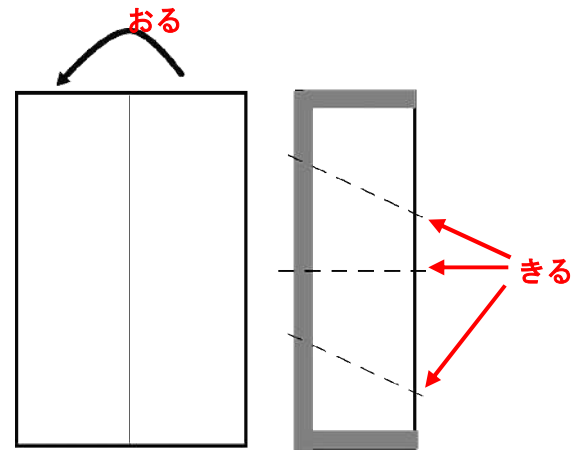
\* A、B、Cの3つが、まっすぐになるようにはりあわせよう。



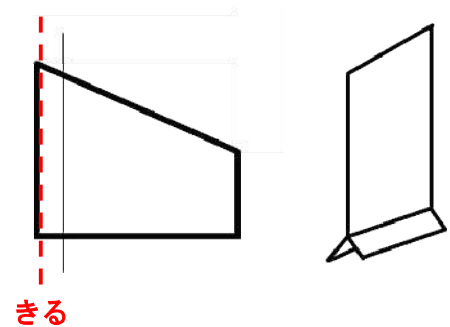
## はねをつくる

### ④おなじ大きさのはねを4つ作る

牛にゅうパックの長いところを、2面使います。白いほうが外がわになるように、たてにおる。  
はさみでまん中を半分に切る。  
同じかたちになるよう、ななめにも切る。  
\*「はねの見本」にあわせて切ると同じかたちがかんたんにできるよ。



はしはビニールテープではりあわせる。  
長いほうのはしを開けるようにはさみで切り、1センチぐらいのところを開くようにおる。

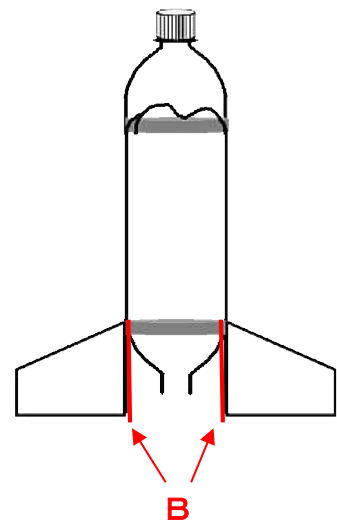


## 組み立てる

### ⑤はねをつける

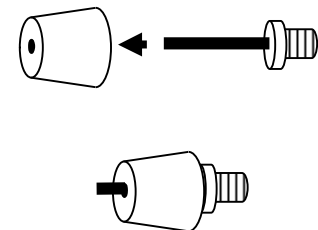
はねの開いているところを、どうたいにはりつける。

\*ビニールテープやホッチキスで、とれないようにくっつけよう。  
ホッチキスをつかうときは、Bのところにつけよう。



### ⑥ふたをつくる

空気入れのはりが入るように、コルクセんのまん中にあなをあける。



### とばすときは...

- ① Cの口から水を4分の1ぐらい入れて、コルクせんでふたをします。
- ② 空気入れのほりに自転車用のポンプをつけて、コルクせんにさしこみます。
- ③ コルクせんを下にして、バケツに入れよう。
- ④ 空気を入れよう。何回も入れると、大きな音がして とんでいくよ！

\*水がとびちったり、ロケットがぶつかったりしないよう、ほかの人がいないところでとばしてね！

### どうしてとぶのかな？

水が入っていなかったら、どうなる？

水しか入っていなかったら？

### どうやったらよくとぶ？

水が半分よりすくないときと、半分よりおおいときでは、どっちがとぶ？

バケツにいれなかったら？

はねがついていなかったら？はねの大きさがばらばらだったら？



## 「おまけ」 はねの見本

牛にゆうパックを、下の四角にあわせてみよう。

点線にそって線をひいた牛にゆうパックを切ると、同じかたちができるよ！

※A4の紙に印刷して使ってね。

